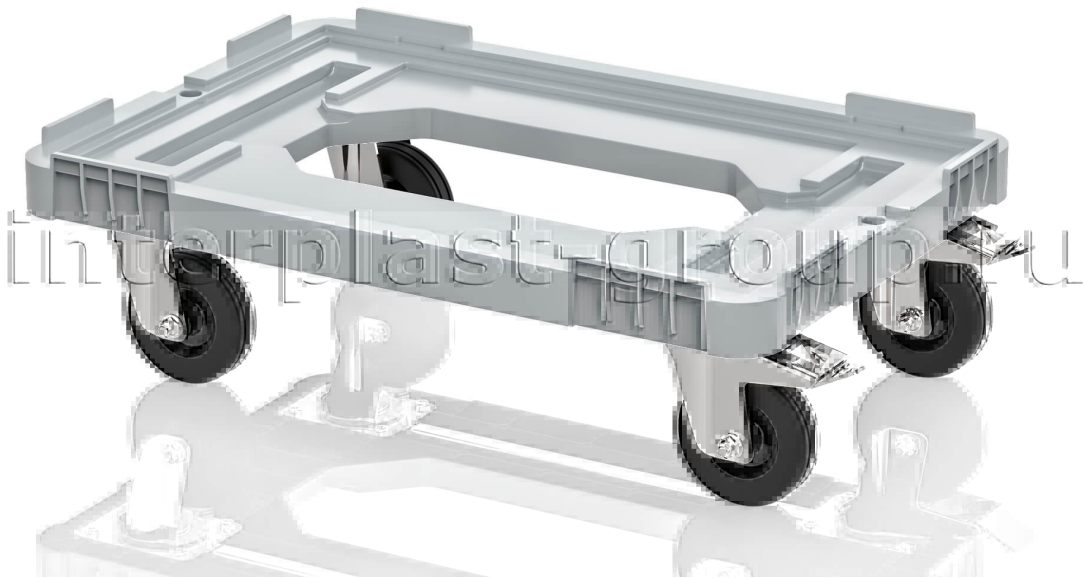


## ТЕЛЕЖКА ПЛАСТИКОВАЯ С ОТВЕРСТИЕМ 2 КОЛЕСА С ТОРМОЗОМ

### УСИЛЕННАЯ СЕРАЯ

42.640.91.PE.O.St.C6



#### Описание

Представляем вам уникальную Пластиковую тележку для хранения и транспортировки ящиков, которая станет незаменимым помощником в вашем бизнесе!

Эта тележка – воплощение прогрессивных идей в области грузоперевозок. Вне зависимости от размеров или загруженности ящиков (600x400 мм, 400x300 мм), наша тележка с легкостью справится с любой задачей, делая процесс логистики максимально простым и эффективным.

Конструкция тележки разработана с особым акцентом на прочность и надежность. Она сплошная и имеет усиленное место для захвата, позволяющее удобно манипулировать тележкой крючком. Большое количество ребер жесткости обеспечивает ей допустимую статическую и динамическую нагрузку до впечатляющих 300 кг.

Но это еще не все! Для тех, кому нужно перевозить еще больший объем грузов, наша тележка может быть оснащена двумя металлическими трубами по длинным сторонам, что увеличит грузоподъемность на целых 100 кг! Ведь мы заботимся о вашем комфорте и экономии времени.

Удобство и маневренность – вот что делает нашу тележку по-настоящему уникальной. Четыре поворачивающихся на 360 градусов колеса с диаметром 100 мм позволят вам свободно перемещаться даже в самых ограниченных пространствах. А базовая комплектация тележки с двумя колесами с тормозом и двумя без тормоза обеспечит максимальный контроль над движением.

Бортики-ограничители по всем сторонам тележки обеспечивают безопасную фиксацию груза, и, если потребуется, вы сможете установить эту тележку как крышку на контейнер, чтобы оптимизировать использование пространства.

А если вам нужно хранить или транспортировать несколько тележек, не беспокойтесь – наши тележки легко можно составить в стабильные штабеля, держа всё под контролем и сэкономив драгоценное пространство.

Помимо всех этих преимуществ, у нашей тележки есть специальное место (паз) для установки колес при

хранении и транспортировке, что дает вам дополнительную гибкость в использовании.

И наконец, придаст вашему рабочему процессу дополнительную изюминку возможность выбора цвета тележки! Мы предлагаем стандартные цвета – серый и красный, а также готовы выполнить тележку в индивидуальных цветах, чтобы она идеально сочеталась с вашим корпоративным стилем или просто подчеркивала вашу индивидуальность.

Не забывайте, что наша тележка совместима с различными ящиками, включая Евроконтейнеры, ящики серии E и KLT, складные ящики, плодово-овощные ящики и многие другие. Это делает ее универсальным решением для различных областей применения, от производства до логистики.

Так что, если вы стремитесь к оптимизации рабочих процессов, экономии времени и ресурсов, а также хотите добавить удобства и стиля в свою работу, наша Пластиковая тележка для хранения и транспортировки ящиков – ваш выбор номер один! Будьте в шаге впереди конкурентов с этой современной и уникальной тележкой, созданной специально для вас!

Серый и красный – это два удивительных цвета, которые придают нашим пластиковым тележкам особое очарование и функциональность.

Серый цвет нашей тележки символизирует сдержанность и надежность. Он является идеальным оттенком для тех, кто стремится к стабильности и профессионализму. Серый цвет образует гармоничное сочетание с различными окружающими цветами и помогает нашей тележке вписаться в любую среду, будь то склад, производственное помещение или офис. Он создает ощущение доверия и уверенности в качестве продукта, который прослужит долгие годы, обеспечивая надежную поддержку в вашей работе.

## Преимущества

### Характеристики

<b>Внешние размеры (мм)</b>	620x420x185	<b>Код номенклатуры IPlast</b>	104159
<b>Цвет</b>	серый	<b>Вес (кг)</b>	6,1
<b>Кол-во в коробке (шт)</b>	13	<b>Кол-во на паллете (шт)</b>	52
<b>Кол-во в еврофуре (шт)</b>	1248	<b>Материал</b>	PP
<b>Статическая нагрузка (кг)</b>	300	<b>Динамическая нагрузка (кг)</b>	300
<b>Исполнение</b>	2 колеса с тормозом	<b>Дно</b>	с отверстием усиленное